

Ersatzteilliste

Spare Parts List

Zutreffend für Typ 2 !
Suitable for Type 2 !
Convient au Type 2 !
Adecuado para el tipo 2 !

Handschneidbrenner PROFICUT

Typ H-8607

Brenngas: Acetylen, Propan, Methan, MAPP, Ethylen

SPARE PARTS LIST

Hand cutting torch PROFICUT H-8607

For gas mixing nozzles

Type of gases: acetylene, propane, methane, MAPP, ethylene

Type 1:
control numbers stamped

Type 2:
control numbers laser marked
different shape of torch head



LISTE DES PIECES DE RECHANGE

Chalumeau couper manuel PROFICUT H-8607

Pour les buses de mélange de gaz

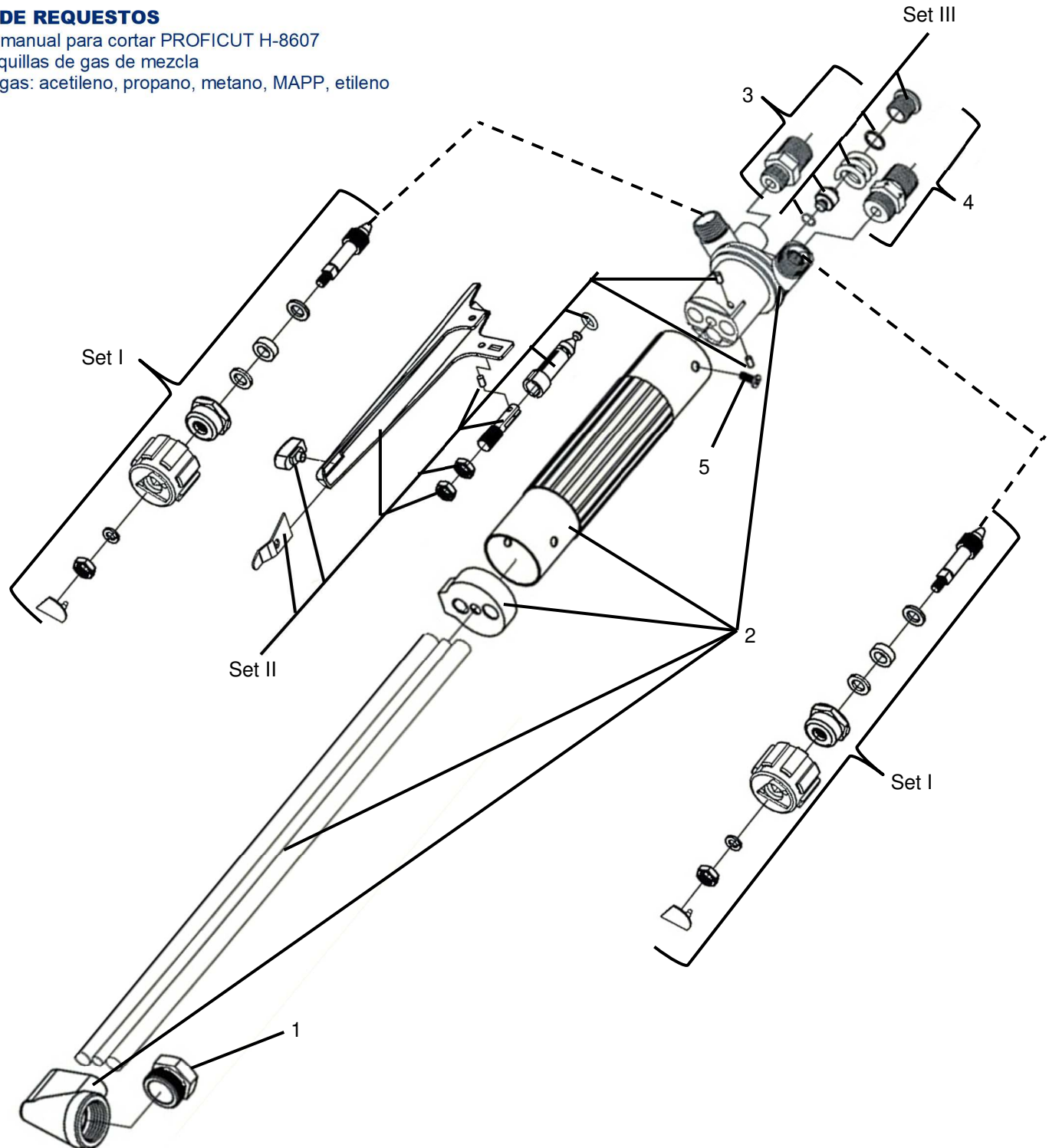
Type de gaz: acétylène, propane, méthane, MAPP, éthylène

LISTA DE REQUSTOS

Soplete manual para cortar PROFICUT H-8607

Para boquillas de gas de mezcla

Tipo de gas: acetileno, propano, metano, MAPP, etileno



Pos. Item Pos.	Benennung Description Désignation Nombre	Sach. Nr. / Art. no. No. d'article / Art. No.		
1 – Set III	Handschneidbrenner PROFICUT Hand cutting torch PROFICUT Chalumeau couper manuel PROFICUT Soplete manual para cortar PROFICUT	H 8607 E 716.06004	H 8607 B 716.06005	H 8607 U 716.06006
1	Druckschraube Pressure screw Boulon de pression Tornillo prisionero	716.06963	→	→
2	Schneidbrenner Lötteil Hand cutting torch soldering part Brasure assemblée du chalumeau de coupe Asamblea soldar antorcha de corte manual	—	—	—
3	Anschlussstück Sauerstoff kpl. Connecting piece oxygen cpl. Pièce de raccordement oxygène cpl. Pieza de union oxígeno cpl.	G 1/4 RH 540.11110	G 3/8 RH 540.12220	9/16-UNF-RH 716.00799
4	Anschlussstück Brenngas kpl. Connecting piece fuel gas cpl. Pièce de raccordement gaz combustible cpl. Pieza de union gas combustible cpl.	G 3/8 LH 540.11120	→	9/16-UNF-LH 540.11160
5	Senkschraube M4 x 6 ISO 7046 Countersunk screw Vis à tête fraisée Tornillo avellanado	716.07034	→	→
Set I	Ersatzteilkit Gaseinstellung Spare part kit gas adjustment Kit de pièces de rechange réglage du gaz Kit de piezas de repuesto ajuste de gas	716.08053	→	→
Set II	Ersatzteilkit Schneidhebel Spare part kit cutting lever Kit de pièces de rechange levier de coupe Kit de repuestos palanca de corte	716.07582	→	→
Set III	Ersatzteilkit Stößel Schneidsauerstoff Spare parts kit tappet cutting oxygen Kit de pièces détachées Poussoir de découpe oxygène Kit de piezas de recambio émbolo corte de oxígeno	716.08054	→	→

Pos. Item Pos.	Benennung Description Désignation Nombre	Sach. Nr. / Art. no. No. d'article / Art. No.			
		H 8607 E	H 8607 B	H 8607 U	
	Gasemischende Schneiddüse ANME Gas mixing Cutting nozzle Buse de coupe Boquilla para corte	3 – 6 mm 6 – 20 mm 20 – 75 mm 75 – 125 mm 125 – 175 mm 175 – 225 mm 225 – 300 mm	716.16122 716.16123 716.16124 716.16125 716.16126 716.16128 716.16127	—> —> —> —> —> —> —>	—> —> —> —> —> —> —>
	Gasemischende Schneiddüse VADURA 8317-AGN Gas mixing Cutting nozzle Buse de coupe Boquilla para corte	0,5 – 3 mm 3 – 10 mm 10 – 25 mm 25 – 40 mm 40 – 60 mm 60 – 100 mm 100 – 200 mm 200 – 300 mm 300 – 500 mm	540.07490 716.16001 716.16002 716.16003 716.16004 716.16005 716.16006 716.16007 716.16010	—> —> —> —> —> —> —> —> —>	—> —> —> —> —> —> —> —> —>
	Gasemischende Schneiddüse NK-8310-A Gas mixing Cutting nozzle Buse de coupe Boquilla para corte	ab 40 mm	716.16102	—>	—>
	Gasemischende Schneiddüse PNME Gas mixing Cutting nozzle Buse de coupe Boquilla para corte	3 – 6 mm 6 – 20 mm 20 – 75 mm 75 – 125 mm 125 – 175 mm 175 – 225 mm 225 – 300 mm	716.16140 716.16141 716.16142 716.16143 716.16144 716.16145 716.16146	—> —> —> —> —> —> —>	—> —> —> —> —> —> —>
	Gasemischende Schneiddüse GRICUT 8281-PMY Gas mixing Cutting nozzle Buse de coupe Boquilla para corte	3 – 10 mm 10 – 25 mm 25 – 40 mm 40 – 60 mm 60 – 100 mm 100 – 200 mm 200 – 300 mm	716.16038 716.16039 716.16040 716.16041 716.16042 716.16043 716.16044	—> —> —> —> —> —> —>	—> —> —> —> —> —> —>
	Heizdüse GRICUT 8281-PMY Heating nozzle Buse de chauffe Boquilla para calentar	PM 3 – 100 mm 100 – 300 mm	716.15988 716.15989	—> —>	—> —>
		Y 3 – 100 mm 100 – 300 mm	716.15978 716.15979	—> —>	—> —>

Pos. Item Pos.	Benennung Description Désignation Nombre	Sach. Nr. / Art. no. No. d'article / Art. No.			
		H 8607 E	H 8607 B	H 8607 U	
	Schneiddüse GRICUT 8281 – PM Cutting Nozzle Buse de coupe Boquilla de corte	200 – 500 mm	716.16400	→	→
	Heizdüse GRICUT 8281 – PM Heating nozzle Buse de chauffage Boquilla de calentamiento	200 – 500 mm	546.12340	→	→

Pos. Item Pos.	Benennung Description Désignation Nombre	Sach. Nr. / Art. no. No. d'article / Art. No.		
		H 8607 F	H 8607 FG	H 8607 AS
1 – Set III	Handschneidbrenner PROFICUT Hand cutting torch PROFICUT Chalumeau couper manuel PROFICUT Soplete manual para cortar PROFICUT	716.06007	716.06008	716.06135
1	Druckschraube Pressure screw Boulon de pression Tornillo prisionero	716.06963	716.07048	716.06963
2	Schneidbrenner Lötteil Hand cutting torch soldering part Brasure assemblée du chalumeau de coupe Asamblea soldar antorcha de corte manual	—	—	—
3	Anschlussstück Sauerstoff kpl. Connecting piece oxygen cpl. Pièce de raccordement oxygène cpl. Pieza de union oxígeno cpl.	M16 x 1,5 RH 716.02628	→	5/8-UNF-RH 716.01462
4	Anschlussstück Brenngas kpl. Connecting piece fuel gas cpl. Pièce de raccordement gaz combustible cpl. Pieza de union gas combustible cpl.	M16 x 1,5 LH 716.02629	→	5/8-UNF-LH 716.01463
5	Senkschraube M4 x 6 ISO 7046 Countersunk screw Vis à tête fraisée Tornillo avellanado	716.07034	→	→

Pos. Item Pos.	Benennung Description Désignation Nombre		Sach. Nr. / Art. no. No. d'article / Art. No.		
			H 8607 F	H 8607 FG	H 8607 AS
Set I	Ersatzteilkit Gaseinstellung Spare part kit gas adjustment Kit de pièces de rechange réglage du gaz Kit de piezas de repuesto ajuste de gas		716.08053	→	→
Set II	Ersatzteilkit Schneidhebel Spare part kit cutting lever Kit de pièces de rechange levier de coupe Kit de repuestos palanca de corte		716.07582	→	→
Set III	Ersatzteilkit Stößel Schneidsauerstoff Spare parts kit tappet cutting oxygen Kit de pièces détachées Poussoir de découpe oxygène Kit de piezas de recambio émbolo corte de oxígeno		716.08054	→	→
	Gasemischende Schneiddüse ANME Gas mixing Cutting nozzle Buse de coupe Boquilla para corte	3 – 6 mm	716.16122	—	716.16122
		6 – 20 mm	716.16123	—	716.16123
		20 – 75 mm	716.16124	—	716.16124
		75 – 125 mm	716.16125	—	716.16125
		125 – 175 mm	716.16126	—	716.16126
		175 – 225 mm	716.16128	—	716.16128
		225 – 300 mm	716.16127	—	716.16127
	Gasemischende Schneiddüse VADURA 8317- AGN Gas mixing Cutting nozzle Buse de coupe Boquilla para corte	0,5 – 3 mm	540.07490	—	540.07490
		3 – 10 mm	716.16001	—	716.16001
		10 – 25 mm	716.16002	—	716.16002
		25 – 40 mm	716.16003	—	716.16003
		40 – 60 mm	716.16004	—	716.16004
		60 – 100 mm	716.16005	—	716.16005
		100 – 200 mm	716.16006	—	716.16006
	200 – 300 mm	716.16007	—	716.16007	
	300 – 500 mm	716.16010	—	716.16010	
	Gasemischende Schneiddüse NK-8310-A Gas mixing Cutting nozzle Buse de coupe Boquilla para corte	ab 40 mm	716.16102	—	716.16102
	Gasemischende Schneiddüse PNME Gas mixing Cutting nozzle Buse de coupe Boquilla para corte	3 – 6 mm	716.16140	—	716.16140
		6 – 20 mm	716.16141	—	716.16141
		20 – 75 mm	716.16142	—	716.16142
		75 – 125 mm	716.16143	—	716.16143
		125 – 175 mm	716.16144	—	716.16144
		175 – 225 mm	716.16145	—	716.16145
	225 – 300 mm	716.16146	—	716.16146	

Pos. Item Pos.	Benennung Description Désignation Nombre	Sach. Nr. / Art. no. No. d'article / Art. No.			
		H 8607 F	H 8607 FG	H 8607 AS	
	Gasemischende Schneiddüse GRICUT 8281-PMY Gas mixing Cutting nozzle Buse de coupe Boquilla para corte	3 – 10 mm 10 – 25 mm 25 – 40 mm 40 – 60 mm 60 – 100 mm 100 – 200 mm 200 – 300 mm	716.16038 716.16039 716.16040 716.16041 716.16042 716.16043 716.16044	— — — — — — —	716.16038 716.16039 716.16040 716.16041 716.16042 716.16043 716.16044
	Heizdüse GRICUT 8281-PMY Heating nozzle Buse de chauffe Boquilla para calentar	PM 3 – 100 mm 100 – 300 mm	716.15988 716.15989	— —	716.15988 716.15989
		Y 3 – 100 mm 100 – 300 mm	716.15978 716.15979	— —	716.15978 716.15979
	Schneiddüse GRICUT 8281 – PM Cutting Nozzle Buse de coupe Boquilla de corte	200 – 500 mm	716.16400	—	716.16400
	Heizdüse GRICUT 8281 – PM Heating nozzle Buse de chauffage Boquilla de calentamiento	200 – 500 mm	546.12340	—	546.12340

Sicherheitshinweis: Reparaturen dürfen ausschließlich von zertifizierten Fachkräften durchgeführt werden.

Safety note: Repairs may only be carried out by certified specialists.

Consigne de sécurité: les réparations doivent être effectuées exclusivement par des spécialistes certifiés.

Nota de seguridad: Las reparaciones sólo pueden ser realizadas por especialistas certificados.

Änderungen vorbehalten
Subject to alterations
Droit de modification réserve
Salvo modification

ACHTUNG:

Autogenschläuche für Sauerstoff und Brenngase nach ISO 3821 bzw. für Flüssiggase nach DIN 4815 müssen an den Schlauchtüllen und Überwurfmutter nach EN 560 mit Presshülsen nach EN 1256 eingebunden sein!

Oxy-fuel hoses for oxygen and fuel gases according to ISO 3821 or for liquid gases according to DIN 4815 must be bound to the hose nipple and union nuts according to EN 560 with press sleeves according to EN 1256!

Selon ISO 3821, les tuyaux oxycoupages pour oxygène et gaz combustibles, plus particulièrement en ce qui concerne les gaz liquides après DIN 4815, doivent être impliqués à leurs embouts à olive et écrous d'accouplement (suivant EN 560) avec une douille de passage selon EN 1256.

Mangueras Oxy-Fuel para oxígeno y gases combustibles según norma ISO 3821 y para gases liquidas según norma DIN 4815. Se tienen que instalar con la tetina para manguera y las tuercas de union según norma EN 560 con casquillos de presion según EN 1256.

MESSER Cutting Systems GmbH
Otto-Hahn-Str. 2-4
D-64823 Groß-Umstadt
Tel.: +49 (0) 6078 787-0
Fax: +49 (0) 6078 787-150
E-Mail: info@messer-cutting.com

© Messer Cutting Systems
® = registriertes Warenzeichen
Quality management system