

# Ersatzteilliste

## Spare Parts List

# Handschneidbrenner ESSEN

Typ 5625-A/ 5625-PMYE (95°)

Brenngase: Acetylen, Propan, Methan, MAPP

### Spare Parts List

Hand cutting torch ESSEN 5625-A/ 5625-PMYE (95°)

Type of gases: acetylene, propane, methane, MAPP

### Liste des pièces de rechange

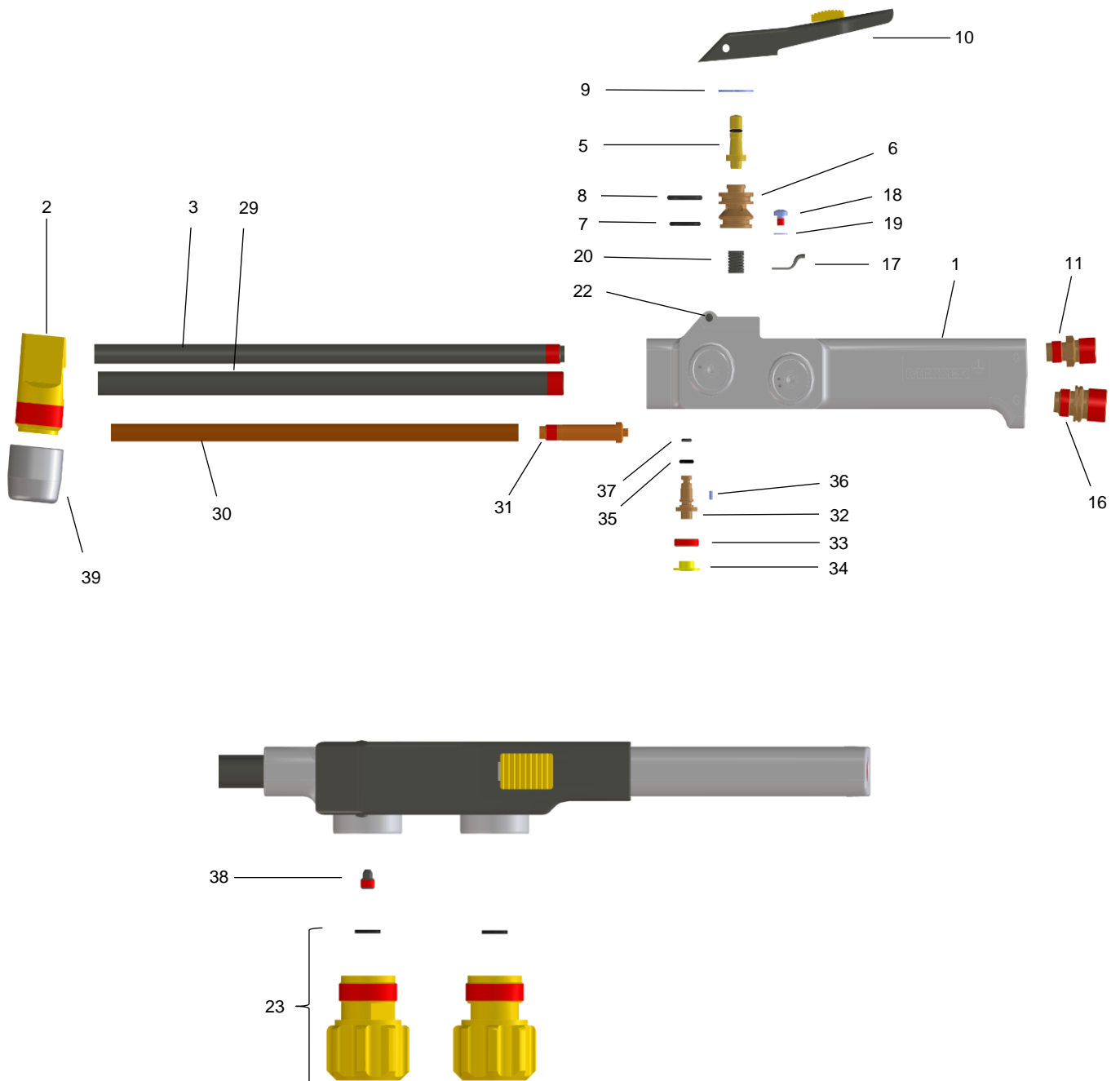
Chalumeau coupeur manuel ESSEN 5625-A/ 5625-PMYE (95°)

Type de gaz: acétylène, propane, méthane, MAPP

### Lista de requestos

Soplete manual para cortar ESSEN 5625-A/ 5625-PMYE (95°)

Tipo de gas: acetileno, propano, metano, MAPP

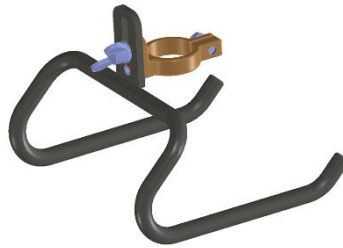


Pos. Item Pos.	Benennung Description Désignation Nombre	Sach. Nr. / Art. no. No. d'article / Art. No.			
		5625-A	5625-A G3/8	5625-PMYE	5625-PMYE G3/8
<b>1- 39</b>	<b>Handschneidbrenner ESSEN</b> Hand cutting torch ESSEN Chalumeau coupeur manuel ESSEN Soplete manual para cortar ESSEN	716.07432	716.07960	716.07433	716.07961
<b>1</b>	<b>Ventilkörper</b> Valve body Corps de soupape Cuerpo de válvula	716.06603	→	→	→
<b>2</b>	<b>Brennerkopf</b> Torch head Tête porte buses Cabeza del soplete	716.07022	→	→	→
<b>3</b>	<b>Schneidsauerstoffrohr L= 270</b> Cutting oxygen tube Tube pour oxygène de coupe Tubo para oxígeno de corte	716.06606	→	→	→
<b>5</b>	<b>Ventilstößel kpl.</b> Valve tappet cpl. Poussoir de valve cpl. Taqué de válvula cpl.  Inklusive O-ring 4x1,5, Dichtring 7,5x10,5x1,5 Inclusive O-Ring 4x1,5, seal ring 7,5x10,5x1,5 Incluant O-Ring 4x1,5, bague d'étanchéité 7,5x10,5x1,5 Incluyendo O-Ring 4x1,5, anillo de sellado 7,5x10,5x1,5	716.06594	→	→	→
<b>6</b>	<b>Ventileinsatz ESSEN</b> valve insert ESSEN insert de valve ESSEN inserto de válvula ESSEN	540.11140	→	→	→
<b>7</b>	<b>O-Ring 14 x 2</b> O-ring Joint torique Junta tórica	162.35010	→	→	→

Pos. Item Pos.	Benennung Description Désignation Nombre	Sach. Nr. / Art. no. No. d'article / Art. No.			
		5625-A	5625-A G3/8	5625-PMYE	5625-PMYE G3/8
8	<b>O-Ring 16 x 2</b> O-ring Joint torique Junta tórica	673.29302	→	→	→
9	<b>Sicherungsring 20x1 DIN 472</b> Circlip Bague de sécurité Anillo de seguridad	168.05220	→	→	→
10	<b>Sauerstoffhebel kompl.</b> Oxygen lever cpl. Lever oxygène cpl. Palanca de oxígeno cpl.	716.06590	→	→	→
11	<b>Anschlussstück Sauerstoff</b> Connection piece Connecteur Conector de conexión	G1/4 RH 540.11110	G3/8 RH 540.12220	G1/4 RH 540.11110	G3/8 RH 540.12220
16	<b>Anschlussstück Brenngas</b> Connection piece Connecteur Conector de conexión	G3/8 LH 540.11120	G3/8 LH 540.11120	G3/8 LH 540.11120	G3/8 LH 540.11120
17	<b>Feststellblech</b> Locking plate Plaque de verrouillage Placa de bloqueo	716.06598	→	→	→
18	<b>Linsenschraube M4x5</b> Oval head screw Vis à tête cylindrique Tornillo de cabeza plana	022.7515	→	→	→
19	<b>Zahnscheibe J 4,3 DIN 6797-FS</b> Tooth lock washer Rondelle dentée Arandela dentada	170.40960	→	→	→
20	<b>Druckfeder</b> Pressure spring Ressort de compression Manuelle de carga	163.05790	→	→	→

Pos. Item Pos.	Benennung Description Désignation Nombre	Sach. Nr. / Art. no. No. d'article / Art. No.			
		5625-A	5625-A G3/8	5625-PMYE	5625-PMYE G3/8
22	<b>Knebelkerbstift 4x28 DIN 14</b> Toggle pin Cheville à bascule Pasador de palanca	169.66435	→	→	→
23	<b>Monobloc-Ventil für Sauerstoff und Brenngas TYP 2150-U</b> Monobloc valve for oxygen and fuel gas Pointeau monobloc pour oxygène et gaz combustible Válvula monobloc para oxígeno y gas combustible  Inklusive Dichtring 6,8x9,3x1,2, 1x Schild blau, 1x Schild rot Inclusive seal ring 6,8x9,3x1,2, 1x plate blue, 1x plate red Incluant bague d'étanchéité 6,8x9,3x1,2, 1x plaque bleue, 1x plaque rouge Incluyendo anillo de sellado 6,8x9,3x1,2, 1x placa azul, 1x placa roja	716.00335	→	→	→
29	<b>Mischrohrhülse ESSEN</b> Mix pipe sleeve ESSEN Manchon pour tuyau de mélange ESSEN Manguito de tubo de mezcla ESSEN	716.06607	→	→	→
30	<b>Mischrohr ESSEN</b> Mixing pipe ESSEN Tuyau de mélange ESSEN Tubo de mezcla ESSEN	716.06608	→	→	→
31	<b>Mischdüse</b> Mixing nozzle Buse mélangeur Boquilla de mezcla	716.00958	→	→	→
32	<b>Druckdüse ESSEN</b> Pressure nozzle Injecteur Boquilla de presión	716.02363	→	540.11540	→
33	<b>Gewindescheibe</b> Threaded washer Rondelle fileté Arandela roscada	540.11180	→	→	→

Pos. Item Pos.	Benennung Description Désignation Nombre	Sach. Nr. / Art. no. No. d'article / Art. No.			
		5625-A	5625-A G3/8	5625-PMYE	5625-PMYE G3/8
34	<b>Schutzkappe</b> Protective cap Bouchon de protection Tapa protectora	162.09570	→	162.09580	→
35	<b>O-Ring 5 x 1,5</b> O-ring Joint torique Junta tórica	673.29059	→	→	→
36	<b>Zylinderstift</b> Cylindrical pin Goupille cylindrique Pasador cilíndrico	151.03080	→	→	→
37	<b>O-Ring 3 x 1,5</b> O-ring Joint torique Junta tórica	673.30006	→	→	→
38	<b>Dosierschraube MS713A/MSB713A</b> Dosing screw Vis de dosage Tornillo dosificador	716.51130	→	-	-
39	<b>Düsenmutter</b> Nozzle nut Écrou de buse Tuerca de la boquilla	716.11316	→	→	→



	Zubehör für Handschneidbrenner ESSEN	5625-A	5625-A G3/8	5625-PMYE	5625-PMYE G3/8
	<b>Gleitkufe komplett</b> Gliding skid complete Skid complet Skid completo	716.07904	→	→	→

Sicherheitshinweis: Reparaturen dürfen ausschließlich von zertifizierten Fachkräften durchgeführt werden.

Safety note: Repairs may only be carried out by certified specialists.

Consigne de sécurité: les réparations doivent être effectuées exclusivement par des spécialistes certifiés.

Nota de seguridad: Las reparaciones sólo pueden ser realizadas por especialistas certificados.

Änderungen vorbehalten  
 Subject to alteration  
 Droit de modification reserve  
 Salvo modification

### **ACHTUNG:**

Autogenschläuche für Sauerstoff und Brenngase nach DIN EN ISO 3821 bzw. für Flüssiggase nach DIN 4815 müssen an den Schlauchtüllen und Überwurfmutter nach DIN EN 560 mit Presshülsen nach DIN EN 1256 eingebunden sein!

Oxy-fuel hoses for oxygen and fuel gases according to DIN EN ISO 3821 or for liquid gases according to DIN 4815 must be bound to the hose nipple and union nuts according to DIN EN 560 with press sleeves according to DIN EN 1256!

Selon DIN EN ISO 3821, les tuyaux oxycoupages pour oxygène et gaz combustibles, plus particulièrement en ce qui concerne les gaz liquides après DIN 4815, doivent être impliqués à leurs embouts à olive et écrous d'accouplement ( suivant DIN EN 560) avec une douille de pressage selon DIN EN 1256

Mangueras Oxy-Fuel para oxígeno y gases combustibles según norma DIN EN ISO 3821 y para gases liquidas según norma DIN 4815. Se tienen que instalar con la tetina para manguera y las tuercas de union según norma DIN EN 560 con casquillos de presion según norma DIN EN 1256.

MESSER Cutting Systems GmbH  
 Otto-Hahn-Str. 2-4  
 D-64823 Groß-Umstadt  
 Tel.: +49 (0) 6078 787-0  
 Fax: +49 (0) 6078 787-150  
 E-Mail: info@messer-cutting.com

© Messer Cutting Systems  
 ® = registriertes Warenzeichen  
 Quality management system